

## KULLANMA TALİMATI

### FENOSTER–COMBİ 12 mcg/400 mcg İnhalasyon İçin Kapsül

Solunum yoluyla alınır. (Nefesle birlikte akciğerlere çekme)

• *Etkin madde:*

#### FORALES

Her bir kapsül 12 mikrogram Formoterol'e eşdeğer 12,536 mikrogram Formoterol fumarat dihidrat içerir.

#### BUDOLER

Her bir kapsül 400 mikrogram Budesonid içerir.

• *Yardımcı maddeler:*

#### FORALES

Laktoz (inek sütü kaynaklı) monohidrat ve kapsül içeriği olarak hipromelloz (E464).

#### BUDOLER

Mikronize laktoz (inek sütü kaynaklı) monohidrat, semi-mikronize laktoz (inek sütü kaynaklı) monohidrat ve kapsül içeriği olarak da siyah demir oksit (E172i), kırmızı demir oksit (E172ii), titanyum dioksit (E171) ve jelatin (sığır kaynaklı).

**Bu ilacı kullanmaya başlamadan önce bu KULLANMA TALİMATINI dikkatlice okuyunuz, çünkü sizin için önemli bilgiler içermektedir.**

- *Bu kullanma talimatını saklayınız. Daha sonra tekrar okumaya ihtiyaç duyabilirsiniz.*
- *Eğer ilave sorularınız olursa, lütfen doktorunuza veya eczacınıza danışınız.*
- *Bu ilaç kişisel olarak sizin için reçete edilmiştir, başkalarına vermeyiniz.*
- *Bu ilacın kullanımı sırasında doktora veya hastaneye gittiğinizde doktorunuza bu ilacı kullandığınızı söyleyiniz.*
- *Bu talimatta yazılanlara aynen uyunuz. İlaç hakkında size önerilen dozun dışında **yüksek veya düşük doz kullanmayınız.***

### **Bu kullanma talimatında:**

- 1. FENOSTER–COMBİ nedir ve ne için kullanılır?***
- 2. FENOSTER–COMBİ'yi kullanmadan önce dikkat edilmesi gerekenler***
- 3. FENOSTER–COMBİ nasıl kullanılır?***
- 4. Olası yan etkiler nelerdir?***
- 5. FENOSTER–COMBİ'nin saklanması***

**Başlıkları yer almaktadır.**

## **1. FENOSTER–COMBİ nedir ve ne için kullanılır?**

FENOSTER–COMBİ nedir?

FENOSTER–COMBİ, blister ambalajlarda yer alan 60 adet FORALES ve 60 adet BUDOLER kapsülden ve kapsül içeriğinin nefes yoluyla alınmasını sağlayan bir inhalasyon cihazından oluşan bir tedavi paketidir.

Astımlı hastalarda ilaç kutusu içerisinde bulunan iki ayrı ilaç (FORALES ve BUDOLER kapsüller) doktorun önerisi doğrultusunda mutlaka art arda kullanılmalıdır. Sadece bir ilacın kullanımı tedavide eksiklik ve yetersizlik yaratabilir.

FENOSTER, bronkodilatörler veya uzun etkili beta-agonistleri olarak adlandırılan ilaç grubuna dahildir. FENOSTER formoterol fumarat dihidrat adlı-etkin maddeyi içeren ve nefes yolunuzun açık tutulmasını sağlayan bir ilaçtır. Beraberinde temin edilen ve kapsül içeriğinin nefes yoluyla alınmasını sağlayan medikal bir cihaz ile kullanılmak üzere taşarlanmıştır.

FENOSTER-COMBİ ne için kullanılır?

BUDOLER, glukokortikosteroidler olarak adlandırılan bir ilaç grubuna dahil olan budesonid adı verilen bir etkin madde içerir. BUDOLER, akciğerlerdeki iltihabı azaltmak için kullanılır ve solunum yollarını açık tutarak astım belirtilerini azalır.

FORALES, bronkodilatörler veya uzun etkili beta-agonistleri olarak adlandırılan ilaç grubuna dahildir. FORALES formoterol fumarat dihidrat adlı etkin maddeyi içeren ve nefes yolunuzun açık tutulmasını sağlayan bir ilaçtır.

Astım akciğerlerdeki küçük hava yollarının iltihapından kaynaklanır. Düzenli BUDOLER kullanımı astım krizlerinin önlenmesine ve nefes alma problemlerinin hafifletilmesine yardımcı olur. KOAH'a (Kronik Tıkalı Akciğer Hastalığı) bağlı solunum zorluğu olan kişilerde solunumu rahatlatmak için kullanılabilir. Hava yollarındaki iltihabı azaltarak hava yolu darlığına bağlı nefes darlığının giderilmesine katkıda bulunur. Ancak budesonid, KOAH'ta tek başına monoterapi olarak (tek ilaçla tedavi şeklinde) kullanılmamalıdır.

FENOSTER-COMBİ, astım semptomlarının düzeltilmesi ve kontrol altına alınması amacıyla kullanılır. Astım hastalığının basamaklı tedavisinde 3. Basamaktan itibaren verilir.

Orta ve ağır KOAH olgularında semptomları ve atak sıklığını azaltır.

FENOSTER-COMBİ, yetişkinleri, ergenleri ve 6 yaş ve üzerindeki çocukları tedavi etmek için kullanılabilir.

## **2. FENOSTER–COMBİ’yi kullanmadan önce dikkat edilmesi gerekenler**

Doktorunuzun ya da eczacınızın size verdiği talimatları, bu kullanma talimatında bulunan bilgilerden farklı olsalar bile dikkatlice uygulamalısınız.

### **FENOSTER–COMBİ’yi aşağıdaki durumlarda KULLANMAYINIZ**

Eğer:

- Formoterole, budesonide ya da FENOSTER–COMBİ’nin içerdiği yardımcı maddelere karşı aşırı duyarlı (alerjik) iseniz (eğer alerjiniz olabileceğini düşünüyorsanız, doktorunuzdan tavsiyede bulunmasını isteyiniz).
- Tüberküloz (TB) tedavisi görüyorsanız ya da daha önce tüberküloz geçirdiyse.

Eğer bunlardan biri sizde mevcut ise, **FENOSTER–COMBİ kullanmadan doktorunuza söyleyiniz.**

### **FENOSTER–COMBİ’yi aşağıdaki durumlarda DİKKATLİ KULLANINIZ**

**İnhale steroidin kombine edildiği KOAH’lı ileri yaş hastalarda zatüre riski artabilmektedir**

**Formoterol, astımlı hastalarda tek başına tedavide tek ilaç olarak kullanılmamalıdır.**

Uzun etkili beta agonist ilaçlarına bağlı olarak nadiren, ciddi ve bazen ölümcül olabilen astım ile ilgili solunum problemleri meydana gelebilir.

FENOSTER–COMBİ, astım hastalığının başlangıç tedavisi için önerilmez

Uzun etkili beta agonistler astım belirtilerinin kontrolünü sağlayan en kısa süre boyunca kullanılmalı ve astım kontrolüne ulaşıldığında eğer mümkünse kullanımları durdurulmalıdır. Sonrasında hastaların kontrol edici bir tedaviyle idamesi sağlanmalıdır.

İnhale kortikosteroidde ek olarak uzun etkili beta agonist kullanan çocuk ve adölesan hastalarda, her iki ilaca uyumu garanti altına almak için, hem inhale kortikosteroid hem de uzun etkili beta agonist içeren bir kombinasyon ilacı kullanılması önerilir.

Hastalar alevlenme dönemlerinde ise ya da önemli ölçüde veya akut olarak kötüye giden astım şikayetleri varsa, uzun etkili beta agonistlerle tedaviye başlanmamalıdır.

Eğer:

- Başka bir kortikosteroid ilaç kullanıyorsanız,
- Astım dışında bir nedene bağlı solunum ya da nefes alma sorunuz varsa,
- Kalp hastalığınız varsa,
- Yüksek kan basıncı (hipertansiyon) probleminiz varsa,
- Tiroid beziniz normalden fazla çalışıyorsa,
- Bir anevrizmanız (damarda varsa (atardamar duvarının zayıf olması nedeniyle atardamarın bir torba gibi şiştiği bir alan),
- FENOSTER–COMBİ kan potasyum seviyesini düşürebilir ve bu da sizi anormal kalp ritmine müsait bir duruma getirebilir. Bu nedenle doktorunuz kalp potasyum seviyelerinizi takip etmek isteyebilir. Kalp sorunuz, örneğin "QT aralığının uzaması" olarak adlandırılan anormal bir kalp atım probleminiz varsa,
- Diyabetiniz (şeker hastalığı) varsa (FENOSTER–COMBİ kan şekerinin yükselmesine neden olabilir. Bu nedenle, diyabetiniz varsa, kan şekeri düzeyiniz takip edilmelidir),
- Feokromositomanız varsa (kan basıncını etkileyebilen bir böbreküstü bezi tümörü),
- Hamileyseniz,
- Emziriyorsanız,
- Herhangi bir karaciğer hastalığınız varsa ya da sarılıksanız, FENOSTER–COMBİ almaya başlamadan önce bu durumu doktorunuza söyleyiniz. Doktorunuz sizin için doğru dozu belirleyecektir.

Eğer bu durumlardan biri sizde mevcut ise FENOSTER–COMBİ **kullanmadan önce doktorunuza söyleyiniz.**

- FENOSTER–COMBİ ile tedaviniz sırasında bir akciğer ya da solunum yolu enfeksiyonu (iltihap oluşturan mikrobik hastalık) yaşarsanız (öksürükte ve balgam çıkarmada artış ve yüksek ateş şeklinde ortaya çıkabilir),
- FENOSTER–COMBİ kullandıktan sonra hırıltı ve öksürükle birlikte nefes almada güçlük yaşarsanız,
- FENOSTER–COMBİ ile tedaviniz sırasında döküntü, kaşıntı, kurdeşen, nefes almada ya da yutmada zorluk, baş dönmesi ya da yüz ve boğazda şişlik yaşarsanız,
- FENOSTER–COMBİ ile tedaviniz sırasında kilo değişimi, halsizlik, karın bölgesinde kilo artışı, mide bulantısı ya da inatçı ishal yaşarsanız,
- FENOSTER–COMBİ ile tedaviniz sırasında bulanık görme ya da görmeye değişiklik yaşarsanız,

- FENOSTER–COMBİ ile tedaviniz sırasında uyku sorunları, depresyon ya da endişe hissi, huzursuzluk, asabiyet, aşırı heyecanlılık ya da sinirlilik yaşıyorsanız,
- FENOSTER–COMBİ'nin etkisinin çok güçlü veya çok zayıf olduğunu düşünüyorsanız ya da FENOSTER–COMBİ kullanırken nefes alma durumunuzun kötüleştiğini hissediyorsanız.

Eğer astımınız varsa, FORALES'i tek astım ilacınız olarak kullanmayınız. FORALES'i sadece bir inhale kortikosteroid ile birlikte kullanınız (FENOSTER–COMBİ'nin diğer bileşeni olan BUDOLER gibi).

FENOSTER–COMBİ alırken, diğer uzun etkili beta-2-agonistler içeren (salmeterol gibi) ürünler kullanmayınız.

Formoterol ile yapılan bazı klinik çalışmalarda, ciddi astım krizleri gözlenmiştir (bkz. bölüm 4. Olası yan etkiler nelerdir?).

Bir astım krizi geçirirken FENOSTER–COMBİ tedavisine başlamayın ya da doktorunuzun önerdiği dozu aşmayın.

Nefes alma problemlerinizi kontrol etmek için, inhale kortikosteroidiniz de dahil olmak üzere hiç bir ilacınızı değiştirmeyiniz ya da bırakmayınız. İlaçlarınızı düzenli kullanınız ve dozlarınızı değiştirmeyiniz. Doktorunuz ilaçlarınızı gereksinimlerinize göre ayarlayacaktır.

Eğer astımınız varsa, ani gelişen astım ataklarının tedavisi için FENOSTER–COMBİ kullanmayın. Ani astım belirtilerinizi tedavi etmek için her zaman yanınızda kısa etkili beta-2-agonisti grubundan bir ilaç (albuterol ya da salbutamol gibi kurtarıcı bir inhaler) taşıyınız. Doktorunuz bu amaçla size başka bir inhaler ilaç verecektir.

BUDOLER (FENOSTER–COMBİ'nin diğer bileşeni) ile uzun süreli tedavi çocukların büyümesi üzerinde etkili olabilir. Doktorunuz adrenal bez fonksiyonlarınızı ölçmek için zaman zaman bir test uygulayabilir.

#### Diğer özel uyarılar

- Ağızdan alınan iltihap giderici ilaç (oral antiinflamatuvar) tedavisi görüyorsanız tedavinizi aniden kesmeyin. Uzun bir süredir oral antiinflamatuvar tedavi görüyorsanız, doktorunuz FENOSTER–COMBİ tedavisine başladığınızda, bu ilacın dozunu kademeli olarak azaltabilir.
- Doktorunuz sizi oral antiinflamatuvar tedaviden FENOSTER–COMBİ tedavisine geçirmeye karar verirse, ilk aylarda yanınızda bir uyarı kartı taşımanız önerilir: Kaza,

ameliyat ya da şiddetli enfeksiyon durumunda, ekstra antiinflamatuvar tedaviye ihtiyacınız olabilir.

Bu uyarılar geçmişteki herhangi bir dönemde dahi olsa sizin için geçerliyse lütfen doktorunuza danışınız.

### **FENOSTER–COMBİ'nin yiyecek ve içecek ile kullanılması**

FENOSTER–COMBİ'nin, uygulama yöntemi açısından yiyecek ve içeceklerle etkileşimi yoktur.

### **Hamilelik**

*İlacı kullanmadan önce doktorunuza veya eczacınıza danışınız.*

Hamileyseniz ya da hamile kalmayı planlıyorsanız, bunu doktorunuza bildirin. Doktorunuz önermediği sürece, hamilelik sırasında FENOSTER–COMBİ kullanmamalısınız. Doktorunuz sizi hamilelik sırasında FENOSTER–COMBİ kullanmanın potansiyel riskleri konusunda bilgilendirecektir.

*Tedaviniz sırasında hamile olduğunuzu fark ederseniz hemen doktorunuza veya eczacınıza danışınız.*

### **Emzirme**

*İlacı kullanmadan önce doktorunuza veya eczacınıza danışınız.*

FENOSTER–COMBİ kullanan anneler emzirmemelidir. Eğer emziriyorsanız, bunu doktorunuza bildirin.

### **Araç ve makine kullanımı**

Bazı hastalarda, formoterol'ün (FENOSTER–COMBİ'nin bileşenlerinden biri) baş dönmesine yol açtığı bildirilmiştir. Eğer başınız dönerse, araç ya da makine kullanmayınız ya da dikkat gerektiren diğer işleri yapmayınız.

### **FENOSTER–COMBİ'nin içeriğinde bulunan bazı yardımcı maddeler hakkında önemli bilgiler**

FORALES ve BUDOLER (FENOSTER–COMBİ'nin iki bileşeni) inhaler kapsüller laktoz (inek sütü kaynaklı) (süt şekeri) içermektedir. Nadir kalıtsal galaktoz tolerans bozukluğu, Lapp laktoz yetmezliği ya da glikoz-galaktoz gibi besinlerin bağırsaktan emilim problemi olan hastaların bu ilacı kullanmamaları gerekir.

### **Diğer ilaçlar ile birlikte kullanımı**

Aşağıdaki ilaçlardan birini alıyorsanız, dozu değiştirmeniz ve/veya başka önlemler almanız gerekebilir:

- Depresyon ve duyu durum bozukluklarını tedavi etmek için kullanılan monoamin oksidaz inhibitörleri (MAO inhibitörleri) ya da trisiklik antidepresanlar,
- Astım ve burun tıkanıklığını tedavi etmek için kullanılan adrenalin benzeri ilaçlar olan sempatomimetik ilaçlar (Örneğin; burun spreyleri, dekonjestanlar),
- Alerjik bir yanıtın ana belirtilerini tedavi etmek ya da önlemek için yaygın olarak kullanılan alerjik hastalıklara karşı etkili ilaçlar olan antihistaminikler,
- Çoğunlukla astım ya da diğer iltihabi hastalıkları tedavi etmek için kullanılan steroidler,
- Ödem (su tutulması), kalp yetmezliği ve yüksek kan basıncını tedavi etmek için kullanılan diüretik adı verilen idrar söktürücü ilaçlar,
- Yüksek kan basıncı, kalp yetmezliği, göğüs ağrısı, anksiyete (kaygı, endişe), anormal kalp ritmini tedavi etmek için kullanılan bir ilaç tipi olan beta-blokerler [Glokom (göz içi basıncının artması) tedavisinde kullanılan bazı göz damlaları beta-bloker içerebilir],
- Anormal kalp ritmini tedavi etmek için kullanılan ilaçlar olan kinidin, dizopiramid ve prokainamid,
- Şizofreni (bir tür psikiyatrik hastalık), mani (taşkınlık nöbeti), psikotik durumlar ve anksiyete (kaygı, endişe) gibi zihinsel bozuklukları kontrol eden bir ilaç grubu olan fenotiyazin türevleri,
- Kalp yetmezliği ve anormal kalp ritmini tedavi etmek için kullanılan bir ilaç olan digitalis,
- Astım ve kronik tıkayıcı hava yolu hastalıklarını tedavi etmek için kullanılan bir ilaç sınıfı olan ksantin türevleri,
- Cerrahi sırasında kullanılan halojenli hidrokarbonlar (örneğin halotan) gibi inhale anestezipler. Eğer anestezi altında ameliyat olacaksınız, FORALES kullandığımız konusunda doktorunuzu bilgilendiriniz.
- Makrolid antibiyotikler (örneğin eritromisin, azitromisin, klaritromisin),
- Dikkat eksikliği / hiperaktivite sendromu tedavisi için kullanılan atomoksetin,
- Antikolinergik ilaçlar (örneğin ipratropiyum bromür),
- Enfeksiyonların (iltihap oluşturan mikrobik hastalıklar) tedavi edilmesi için kullanılan diğer ilaçlar (örn. itrakonazol, ketokonazol, rifampisin),
- HIV'in (AIDS'e neden olan insan bağışıklık yetmezliği virüsü) tedavi edilmesi için kullanılan bazı ilaçlar (örn. ritonavir, nelfinavir),
- Kalp atım düzensizliğinin tedavi edilmesi için kullanılan bazı ilaçlar (örn. amiodaron).

*Eğer reçeteli ya da reçetesiz herhangi bir ilacı şu anda kullanıyorsanız veya son zamanlarda kullandınız ise lütfen doktorunuza veya eczacınıza bunlar hakkında bilgi veriniz.*

### 3. FENOSTER–COMBİ nasıl kullanılır?

#### Uygun kullanım ve doz/uygulama sıklığı için talimatlar:

Doktorunuzun talimatlarını dikkatlice uygulayınız. FENOSTER–COMBİ'yi her zaman tam olarak doktorunuzun veya eczacınızın size söylediği şekilde kullanın. Eğer inhalasyon cihazını nasıl kullanacağınızdan emin değilseniz, lütfen doktorunuzun önerilerini alın. Önerilen dozu aşmayınız. Doktorunuz değişik tedavileri nasıl ve ne zaman alacağınız konusunda sizi bilgilendirecektir.

Doktorunuz ne sıklıkta FENOSTER–COMBİ kullanacağınızı ve ne kadar alacağınızı ihtiyaçlarınıza göre belirleyerek size anlatacaktır.

**Kapsülleri yutmayınız - Kapsüllerin içeriği inhalasyon cihazı ile inhalasyon yapılarak kullanılmalıdır.**

#### FORALES

- **Astım tedavisi** için, yetişkinlerde günde iki kere 1 kapsül kullanılması önerilir. Daha ciddi durumlarda doz 2 kapsüle çıkılabilir (sabah ve akşam). Yetişkinler için önerilen günlük en yüksek doz 4 kapsüldür (sabah ve akşam ikişer kapsül). Eğer düzenli olarak kullandığınız doz günde iki kere 1 kapsülse, buna ilave olarak, sadece gerekiyorsa, olağan belirtilerinizi hafifletmek için gün içerisinde 1 ya da 2 ekstra kapsül kullanabilirsiniz. Fakat haftada iki kereden fazla bu ekstra kapsülleri kullanma ihtiyacı duyuyorsanız, doktorunuza bunu en kısa sürede söylemelisiniz çünkü bu durumunuzun kötüleştiği anlamına gelebilir. Ani astım belirtilerinizi tedavi etmek için her zaman yanınızda kısa etkili bir beta-2-agonisti (albuterol ya da salbutamol gibi kurtarıcı bir inhaler) taşıyınız.
- **Astım tedavisi** için 6 yaş ve üzerindeki çocuklarda önerilen doz, günde iki kere 1 kapsüldür. Çocuklar için günlük olarak önerilen en yüksek doz 2 kapsüldür. Çocuklar ilacın kullanımı sırasında gözlenmelidir.
- **Kronik obstrüktif (tıkayıcı) akciğer hastalığında** normal idame dozu, yetişkinler için günde iki kere 1 kapsüldür. 18 yaşın altındaki çocuklarda kronik obstrüktif akciğer hastalığında kullanımı uygun değildir.

#### BUDOLER

- **Astımlı** yetişkinlerin (yaşlı hastalar dahil) tedavisinde önerilen doz günde bir ya da iki kere 200–400 mikrogramdır. Gerektiğinde, doktor dozu günde 1600 mikrograma çıkarabilir.
- 6 yaş ve üzerindeki çocuklarda **astım tedavisi** için önerilen doz günde bir ya da iki kere



200 mikrogramdır. Gerektiğinde, doktorunuz dozu günde 800 mikrograma çıkarabilir. Çocuklar ilacın kullanımı sırasında gözlenmelidir.

- **KOAH tedavisinde** normal idame dozu günde iki kere 200 ila 400 mikrogramdır. Gerektiğinde, doktor dozu günde 1600 mikrograma çıkarabilir.

#### Uygulama yolu ve metodu:

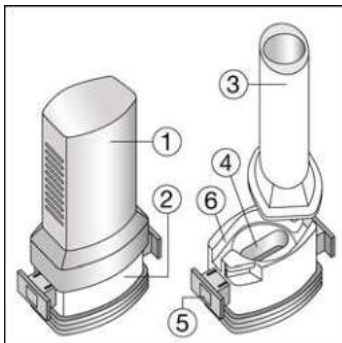
- **Kapsülleri yutmayınız.** Kapsüller yalnızca kutunun içerisinde yer alan medikal cihaz adlı inhaler (cihaz) ile birlikte kullanılmalıdır. Bu cihaz, özel olarak FORALES ve BUDOLER kapsüller ile birlikte kullanılmak üzere tasarlanmıştır.
- Kapsüllerin içerisindeki toz yalnızca teneffüs edilerek (nefes yoluyla) kullanılacaktır.
- Kapsülleri kullanmadan hemen önce folyo paketinden çıkarınız. Kapsüllerin ıslanmaması için parmaklarınızın kuru olduğundan emin olunuz.
- İlacınızı kullandıktan sonra ağızınızı su ile iyice çalkalayınız ve çalkaladıktan sonra ağızınızdaki suyu tükürünüz. Bunu yapmak, ağızınızda mantar enfeksiyonu (pamukçuk) gelişmesi riskini azaltır.
- Kapsülleri medikal cihazın dışında başka bir cihaz ile kullanmayınız.
- FENOSTER–COMBİ’yi her gün aynı saatte kullanmanız ilacınızı ne zaman kullanacağınızı hatırlamanıza yardımcı olacaktır.
- FENOSTER–COMBİ’yi doktorunuzun talimatlarına göre, düzenli olarak kullanmanız önemlidir. Astım belirtileriniz olmasa bile FENOSTER–COMBİ’yi kullanmaya devam etmelisiniz çünkü bu astım nöbetlerinin oluşmasını önlemeye yardımcı olur.
- Eğer ne kadar süre FENOSTER–COMBİ kullanacağınız hakkında sorularınız varsa, doktorunuza ya da eczacınıza danışınız.

Medikal cihaz aşağıdaki bölümlerden oluşmaktadır:

1. Ağızlığı koruyan bir kapak.
2. İlacın kapsülden düzgün olarak salınmasını sağlayan bir taban.

Taban kısmı aşağıdaki kısımlardan oluşur:

3. Ağızlık.
4. Kapsül bölmesi.
5. Kapsül bölmesinin iki yanında, basıldığında



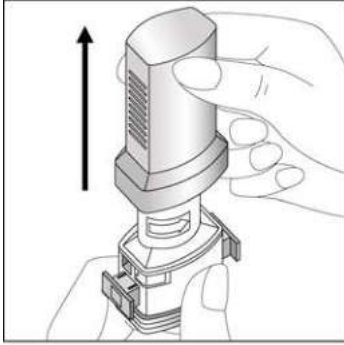
çıkan iğneler aracılığıyla kapsülleri delmeye yarayan düğmeler (“kulakçıkları”).

6. Hava geçiş kanalı.

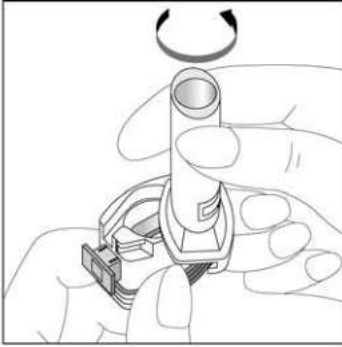
### Doğru kullanım talimatları

Doktorunuzun talimatlarını dikkatlice uygulayınız. Önerilen dozu aşmayınız.

Doktorunuz size ihtiyaçlarınıza göre FENOSTER-COMBİ’yi ne sıklıkta ve ne kadar almanız gerektiğini söyleyecektir.



1. Kapağı çekip çıkarınız.



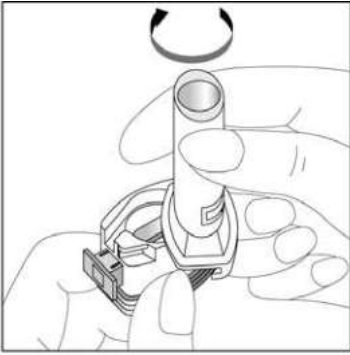
2. Kapsül bölmesini açınız.

İnhalerin tabanını sıkıca tutup, açmak için ağızlığı üzerinde yer alan ok işareti yönünde döndürünüz.

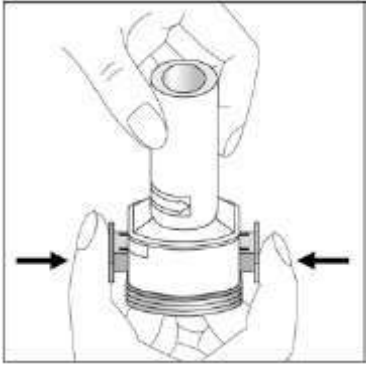


3. Parmaklarınızın tamamen kuru olduğundan emin olunuz. Blisterden bir kapsül çıkarınız ve bu kapsülü cihazın tabanındaki kapsül bölmesine yatık olarak yerleştiriniz. Kapsülleri, kullanımdan hemen önce blisterden çıkarmanız önemlidir.

**ÖNEMLİ: Kapsülü ağızlığın içerisine yerleştirmeyiniz!**



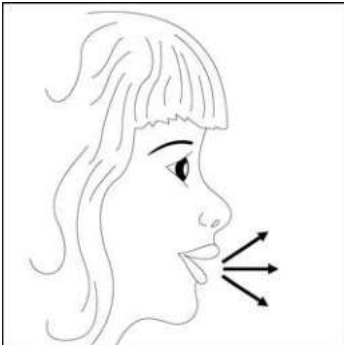
4. Ağızlığı “klik” sesi duyana kadar geri çevirerek kapalı duruma getiriniz.



5. Tozu kapsülden serbestlemek için:

- Cihazı ağızlık yukarı doğru bakacak şekilde dik olarak tutunuz.
- Kenarlardaki iki kulakçığa (düğmelere) **aynı anda** ve **sadece bir kez** sıkıca basarak kapsülü deliniz.

**Not:** Kapsül bu aşamada parçalanabilir ve küçük jelatin parçacıkları ağızınıza ya da boğazınıza gelebilir. Fakat jelatin yenilebilir nitelikte olduğu için zararlı değildir.



6. Nefesinizi olabildiğince dışarıya veriniz.



7. İlacı derin bir şekilde hava yollarınıza çekmek için:

- Ağzılıđı ađzınıza yerleřtiriniz ve bařınızı hafifçe geriye dođru eđiniz.
- Dudaklarınızla ađzılıđın etrafını sıkıca sarınız.
- Hızlı, duraksamadan ve alabildiđiniz kadar derin bir nefes alınız.

**Not:** Kapsülün, kapsül bölmesinin üzerindeki alanda dönmesine bađlı olarak bir vızıldama sesi duymalısınız. Eđer bu vızıldama sesini duymazsanız, kapsül bölmesini açınız ve kapsülün, kapsül bölmesinde sıkıřıp sıkıřmadıđını kontrol ediniz. Daha sonra 7. basamađı tekrarlayınız. Kapsülü sıkıřtıđı yerden kurtarmak için düđmelere tekrar tekrar **BASMAYINIZ**.

8. Cihazın iđerisinden nefes aldıktan sonra, nefesinizi olabildiđince tutunuz ve cihazı ađzınızdan çıkarınız. Sonra burnunuzdan nefes veriniz. Kapsül bölmesini açınız ve kapsülde toz kalıp kalmadıđını kontrol ediniz. Eđer kalmıř ise 6–8. basamakları tekrarlayınız.

9. Tüm tozu kullandıktan sonra kapsül bölmesini açınız (bkz. basamak 2). Boř kapsülü çıkarınız. Doktorunuzun önerisi dođrultusunda aynı iřlemleri diđer kapsül için de tekrarlayınız.



10. İđeride kalan tozları temizlemek için kuru bir kađıt mendil ya da yumuřak bir fırça kullanınız.

**Not:** Medikal cihazı temizlemek için **SU KULLANMAYINIZ**.

Önce ađzılıđı, ardından kapađı kapatınız.

İlacınızı kullandıktan sonra ağzınızı su ile iyice çalkalayınız ve çalkaladıktan sonra ağzınızdaki suyu tükürünüz. Bunu yapmak, ağzınızda mantar enfeksiyonu (pamukçuk) gelişmesi riskini azaltır.

### **Uygulamaya ilişkin sorular ve cevapları**

1. Kapsüllerin küçük parçacıklara ayrılmasını nasıl önlerim?

Cihazın yanındaki mavi kulakçıklara (düğmelere) bastığınızda (5. basamak), kapsüller kırılabilir ve nefes alırken ağzınıza ya da boğazınıza küçük parçacıklar kaçabilir. Bunu aşağıdakileri uygulayarak önleyebilirsiniz:

- Mavi kulakçıklara (düğmelere) **yalnızca bir kere** basarak.
- Kapsülleri kullanmadan önce orijinal ambalajında (blister paketler) tutarak.
- Kapsülleri 25°C'nin altındaki oda sıcaklığında saklayarak.
- Kapsülleri nemden koruyarak.

2. Kapsül parçacıkları zararlı mıdır?

Hayır. Kapsül, zararlı olmayan yenilebilir nitelikte jelatinden yapılmıştır. Ağzınıza ya da boğazınıza kaçan jelatin parçacıkları yutulabilir.

3. Kapsül bölmesinde sıkışan kapsülü nasıl çıkaracağım?

Medikal cihazı açın, baş aşağı çevirin ve yavaşça dibine vurun.

4. Eğer mavi kulakçıklar (düğmeler) sıkışırsa ne yapmalıyım?

Mavi kulakçıkları (düğmeleri) yavaşça kanatçıkların yardımıyla ilk konumuna geri çekin.

5. Dozu gerçekten alıp almadığımı nasıl bileceğim?

- Medikal cihazın içerisinden nefes aldığınızda bir vızıldama sesi duyacaksınız.
- Ağzınızda laktozdan (inek sütü kaynaklı) kaynaklanan “şeker tadı” hissedeceksiniz. Boğazınızın arka kısmında toz hissedebilirsiniz. Bu normaldir.
- Doz alındığında kapsül boşalmış olacaktır.

6. Medikal cihazın içerisindeki tozu nasıl temizlerim?

- Kuru bir kağıt mendil ya da yumuşak bir fırça kullanınız.
- Medikal cihazı asla yıkamamanız gerektiğini unutmamalısınız.

### **Değişik yaş grupları:**

#### **Çocuklarda kullanımı (6 yaş ve üzeri):**

FENOSTER–COMBİ, 6 yaş ve üzerindeki çocuklar için uygundur. Çocuklar ancak inhaleri (cihazı) doğru olarak kullanabiliyorsa (bkz. “Doğru kullanım talimatları”)

FENOSTER–COMBİ kullanmalıdırlar. İnhaleri bir yetişkinin yardımıyla kullanmalıdırlar.

Eğer çocuğunuz solunum yoluyla kullanılan (inhale) bir steroidi yüksek dozlarda uzun bir süredir kullanıyorsa, doktorunuz düzenli kontrol kapsamında çocuğunuzun boyunu takip edecektir.

**Yaşlılarda kullanımı (65 yaş ve üzeri):**

Eğer 65 yaş veya üzerindeyseniz FENOSTER–COMBİ’yi diğer yetişkinlerle aynı dozda kullanabilirsiniz.

**Özel kullanım durumları:**

**FORALES**

**Böbrek/Karaciğer yetmezliği:**

Formoterolün karaciğer veya böbrek yetmezliği olan hastalardaki kullanımına ilişkin klinik çalışma yapılmamıştır.

Doktorunuz size ihtiyaçlarınıza göre FORALES’i ne sıklıkta ve ne kadar almanız gerektiğini söyleyecektir.

**BUDOLER**

**Böbrek/Karaciğer yetmezliği:**

Karaciğer yetmezliğiniz varsa doktorunuz kullanacağınız dozu azaltabilir.

Doktorunuz ayrı bir tavsiyede bulunmadıkça, bu talimatları takip ediniz.

İlacınızı zamanında almayı unutmayınız.

Doktorunuz BUDOLER ile tedavinizin ne kadar süreceğini size bildirecektir. Tedaviyi erken kesmeyiniz, çünkü istenen sonucu alamazsınız.

*Eğer FENOSTER–COMBİ’nin etkisinin çok güçlü veya zayıf olduğuna dair bir izleniminiz var ise doktorunuz veya eczacınız ile konuşunuz.*

**Kullanmanız gerekenden daha fazla FENOSTER–COMBİ kullandıysanız:**

Yanlışlıkla doktorunuzun size söylediğinden daha fazla FORALES ya da BUDOLER aldıysanız, mide bulantısı hissedebilir ya da kusabilirsiniz ya da titreme, baş ağrısı, sersemlik (yüksek kan basıncına bağlı bir etki olabilir), hızlı kalp atışı yaşayabilir ya da kendinizi uykulu hissedebilirsiniz. Derhal doktorunuzla konuşun ya da en yakın acil servise başvurun. Tıbbi tedavi görmeniz gerekebilir. Kullanmakta olduğunuz ilaçları yanınızda götürünüz. Bir başkası yanlışlıkla sizin kapsüllerinizi kullanmışsa, **tavsiye almak için derhal doktorunuza ya da bir hastaneye** başvurunuz. Onlara kutuyu gösteriniz. Tıbbi tedavi gerekebilir.

*FENOSTER–COMBİ’den kullanmanız gerekenden fazlasını kullanmışsanız bir doktor veya eczacı ile konuşunuz.*

### **FENOSTER–COMBİ'yi kullanmayı unutursanız:**

İlacınızı almayı unutursanız, unuttuğunuzu fark eder etmez bu dozu alınız ve sonraki dozu her zamanki saatte alınız.

Eğer, ilacınızı almayı unuttuğunuzu fark ettiğinizde, sonraki dozun saati yaklaşmış ise, unuttuğunuz dozu atlayınız.

*Unutulan dozları dengelemek için çift doz almayınız.*

### **FENOSTER–COMBİ ile tedavi sonlandırıldığında oluşabilecek etkiler**

FENOSTER–COMBİ ile tedavinizi kesmeniz astım/KOAH hastalığınızın kötüye gitme olasılığını yükseltebilir ve tedavinizin aksamasına neden olabilir. Doktorunuz söylemediği sürece **FENOSTER–COMBİ kullanmayı aniden kesmeyiniz.**

#### **4. Olası yan etkiler nelerdir?**

Tüm ilaçlar gibi, FENOSTER–COMBİ'nin içeriğinde bulunan maddelere duyarlı olan kişilerde yan etkiler olabilir.

Formoterol ile yapılan bazı klinik çalışmalarda, ciddi astım krizleri (nefes darlığında, öksürükte, hırıltıda şiddetli artış ya da hastaneye yatış ile sonuçlanabilecek göğüs sıkışması) gözlenmiştir.

Bazı yan etkiler ciddi olabilir;

Yaygın olmayan sıklıkta (100 hastanın birinden az, fakat 1.000 hastanın birinden fazla)görülen yan etkiler:

- Hırıltı ya da öksürük ve nefes alma güçlüğü ile birlikte bronkospazm (bronşların daralması) yaşarsanız,

Çok seyrek sıklıkta (10.000 hastanın birinden az) görülen yan etkiler:

- Alerjik reaksiyonlar yaşarsanız, örneğin baygınlık hissederseniz (düşük kan basıncı), deri döküntüsü, kaşıntı ya da yüzünüzde şişlik meydana gelirse,
- Kas güçsüzlüğü, kas kasılmaları (kas spazmları) veya anormal bir kalp ritmini içeren belirtiler yaşarsanız (bu kan potasyum seviyenizin düşük olduğu anlamına gelebilir),
- Düzensiz kalp atışı yaşarsanız (hızlı kalp atışını da içeren)
- Eğer sizde aşırı halsizlik, kilo kaybı, mide bulantısı ve inatçı ishal gelişirse (bunlar böbrek üstü bezinin normalden az çalışmasından kaynaklanabilir),
- Eğer sizde kilo alma, yüzün yuvarlak ve şiş bir görünüm alması, halsizlik ve/veya karın bölgesinde yağlanma ve genişleme görülürse; bunlar Cushing sendromu ya da

hiperadrenokortisizm olarak adlandırılan hormonal bir hastalığın belirtileri olabilir,

- Bulanık görme ya da görmede değişiklikler yaşarsanız (göz merceğinin netliğini kaybetmesi ya da artmış göz içi basıncı).
- Baskı tarzında göğüs ağrınız varsa (anjina pektoris adı verilen kalbi besleyen damarların daralması/tıkanması ile ortaya çıkan göğüs ağrısı),

Eğer bu yan etkilerinden biri sizde mevcut ise, DERHAL doktorunuzu arayınız.

Uzun bir süre (3 yıl) KOAH tedavisi için benzer bir ilacı (BUDOLER ile aynı etkin maddeyi içeren) alan hastalarla ilgili yayınlanmış literatürde raporlanan diğer ciddi yan etkiler:

- Ateş, öksürme, nefes alıp vermede zorluk, hırıltı (akciğer iltihabı belirtileri).

Eğer bu yan etkilerinden biri sizde mevcut ise, DERHAL doktorunuzu arayınız.

Formoterol ve budesonid'in birlikte kullanılması sonucunda aşağıda belirtilen yan etkiler ortaya çıkabilir:

Yan etkiler aşağıdaki kategorilerde gösterildiği şekilde sıralanmıştır:

- Çok yaygın : 10 hastanın en az 1'inde görülebilir.
- Yaygın : 10 hastanın birinden az, fakat 100 hastanın birinden fazla görülebilir.
- Yaygın olmayan : 100 hastanın birinden az, fakat 1.000 hastanın birinden fazla görülebilir.
- Seyrek : 1.000 hastanın birinden az, fakat 10.000 hastanın birinden fazla görülebilir.
- Çok seyrek :10.000 hastanın birinden az görülebilir.
- Sıklığı bilinmeyen :Eldeki veriler ile belirlenemeyecek kadar az hastada görülebilir.

**Yaygın:**

- Baş ağrısı,
- Titreme,
- Çarpıntı,
- Öksürük,
- Ağız ya da boğazda enfeksiyonlar (örneğin: ağızda pamukçuk).

**Yaygın olmayan:**

- Huzursuzluk (ajitasyon),



- Kaygı, endişe (anksiyete),
- Sinirlilik,
- Uyuma güçlüğü,
- Baş dönmesi,
- Hızlı kalp atışı,
- Boğaz tahrişi,
- Ağız kuruluğu
- Kas krampları,
- Kas ağrısı,
- Astımın kötüleşmesi.

**Seyrek:**

- Çocuklarda ya da ergenlerde büyüme geriliği,
- Kemiklerin incilmesi (kemikleriniz ne kadar kalınsa, kırılma olasılıkları o kadar azdır),
- Ses kısıklığı,
- Boğaz ağrısı ya da tahrişi,
- Depresyon,
- Huzursuzluk.

**Çok seyrek:**

- Bulantı,
- Tat alma duyusunda bozukluk,
- Ellerinizde, ayak bileklerinizde ya da ayaklarınızda şişkinlik meydana gelirse,
- Aşırı susama, sık sık idrara çıkma ve uzun süren yorgunluk (yüksek kan şekerinin göstergesi olabilir),
- Sinirlilik.

**Bildirilen diğer yan etkiler:**

- Deri döküntüsü,
- Baş ağrısı ve sersemlik (yüksek kan basıncının olası belirtileri),
- Uyku sorunları, endişe hissi, aşırı heyecanlılık. Bu davranış bozukluklarının çocuklarda görülme olasılığı daha yüksektir.
- Deri yüzeyi, vücut dışından kaynaklanan bir madde ile temas ettiğinde ortaya çıkabilecek bir cilt rahatsızlığı olan kontakt dermatit.

Bu yan etkilerden biri sizi şiddetli şekilde etkilerse, olabildiğince kısa sürede doktorunuza söyleyiniz.

Bu yan etkilerden bazıları ilaca alıştıkça yok olabilir.

Uzun bir süre (3 yıl) KOAH tedavisi için benzer bir ilacı (BUDOLER ile aynı etken maddeyi içeren) alan hastalarla ilgili yayınlanmış literatürde raporlanan diğer yan etkiler:

- Deri morarmaları.

Bu yan etki sizi şiddetli şekilde etkilerse, doktorunuza söyleyiniz.

*Eğer bu kullanma talimatında bahsi geçmeyen herhangi bir yan etki ile karşılaşırsanız doktorunuzu veya eczacınızı bilgilendiriniz.*

### **Yan etkilerin raporlanması**

Kullanma Talimatında yer alan veya almayan herhangi bir yan etki meydana gelmesi durumunda hekiminiz, eczacınız veya hemşireniz ile konuşunuz. Ayrıca karşılaştığınız yan etkileri [www.titck.gov.tr](http://www.titck.gov.tr) sitesinde yer alan "İlaç Yan Etki Bildirimi" ikonuna tıklayarak ya da 0 800 314 00 08 numaralı yan etki bildirim hattını arayarak Türkiye Farmakovijilans Merkezi (TÜFAM)'ne bildiriniz. Meydana gelen yan etkileri bildirerek kullanmakta olduğunuz ilacın güvenliliği hakkında daha fazla bilgi edinilmesine katkı sağlamış olacaksınız.

### **5. FENOSTER–COMBİ'nin saklanması**

*FENOSTER–COMBİ'yi çocukların göremeyeceği, erişemeyeceği yerlerde ve ambalajında saklayınız.*

25°C'nin altındaki oda sıcaklığında saklayınız. Nemden koruyunuz.

#### **Son kullanma tarihiyle uyumlu olarak kullanınız.**

*Blister veya ambalajın üzerinde belirtilen son kullanma tarihinden sonra FENOSTER–COMBİ'yi kullanmayınız.*

Eğer üründe ve/veya ambalajında bozukluklar fark ederseniz FENOSTER–COMBİ'yi kullanmayınız.

- Kapsülleri inhaler (cihaz) ile birlikte orijinal ambalajında (blister paket) saklayınız.
- Her zaman eski medikal cihazı atınız ve her bir yeni ambalaj ile verilen yeni medikal cihazı kullanınız.
- Kullanılmayan ilaçları eczacınıza iade ediniz.

Son kullanma tarihi geçmiş veya kullanılmayan ilaçları çöpe atmayınız! Çevre ve Şehircilik Bakanlığınca belirlenen toplama sistemine veriniz.

**Ruhsat Sahibi** : World Medicine İlaç San. ve Tic. A.Ş.  
Bağcılar / İstanbul

**Üretim Yeri** : World Medicine İlaç San. ve Tic. A.Ş.  
Bağcılar/İstanbul

*Bu kullanma talimatı 27.04.2018 .....tarihinde onaylanmıştır.*